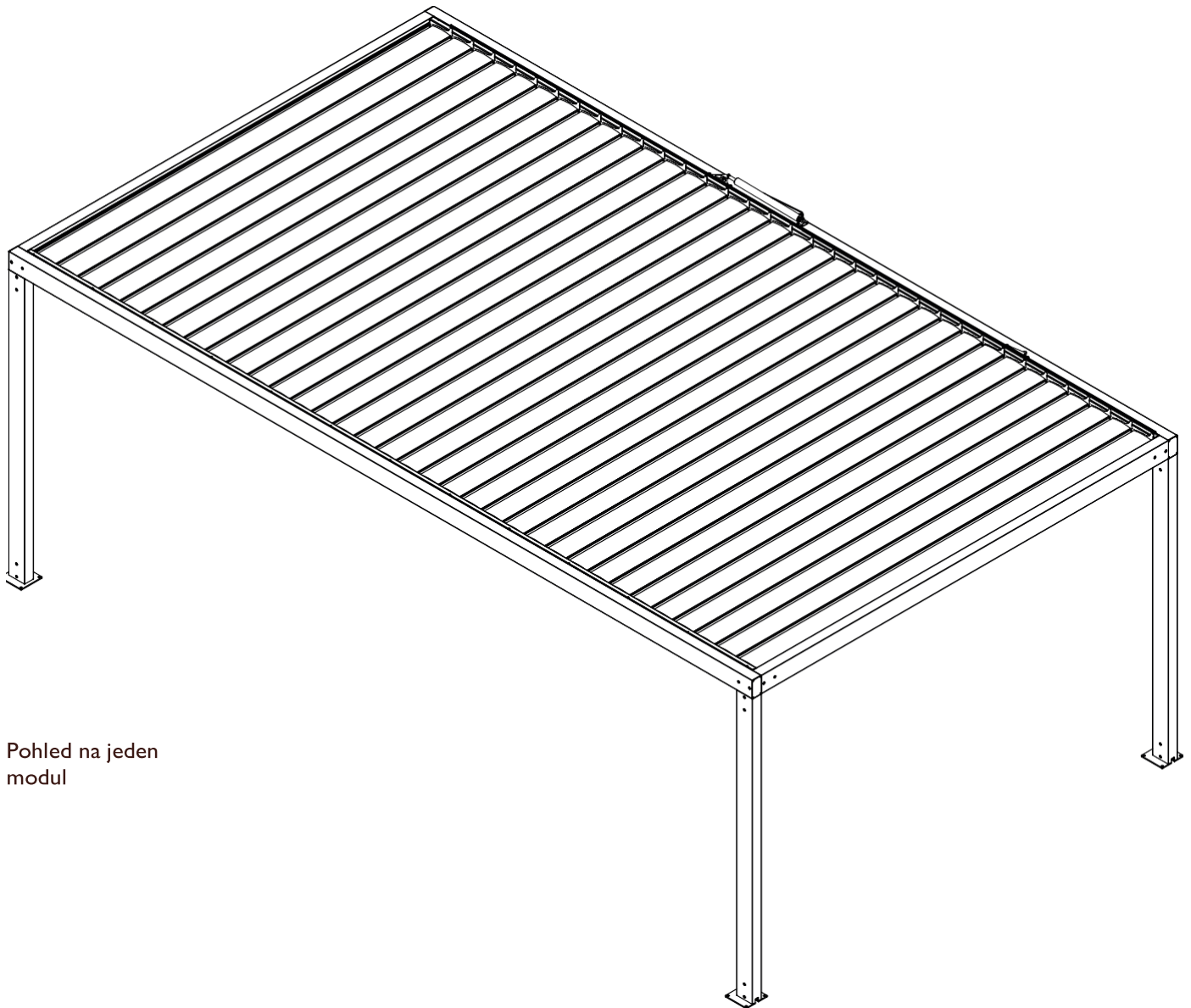


PERGOLA

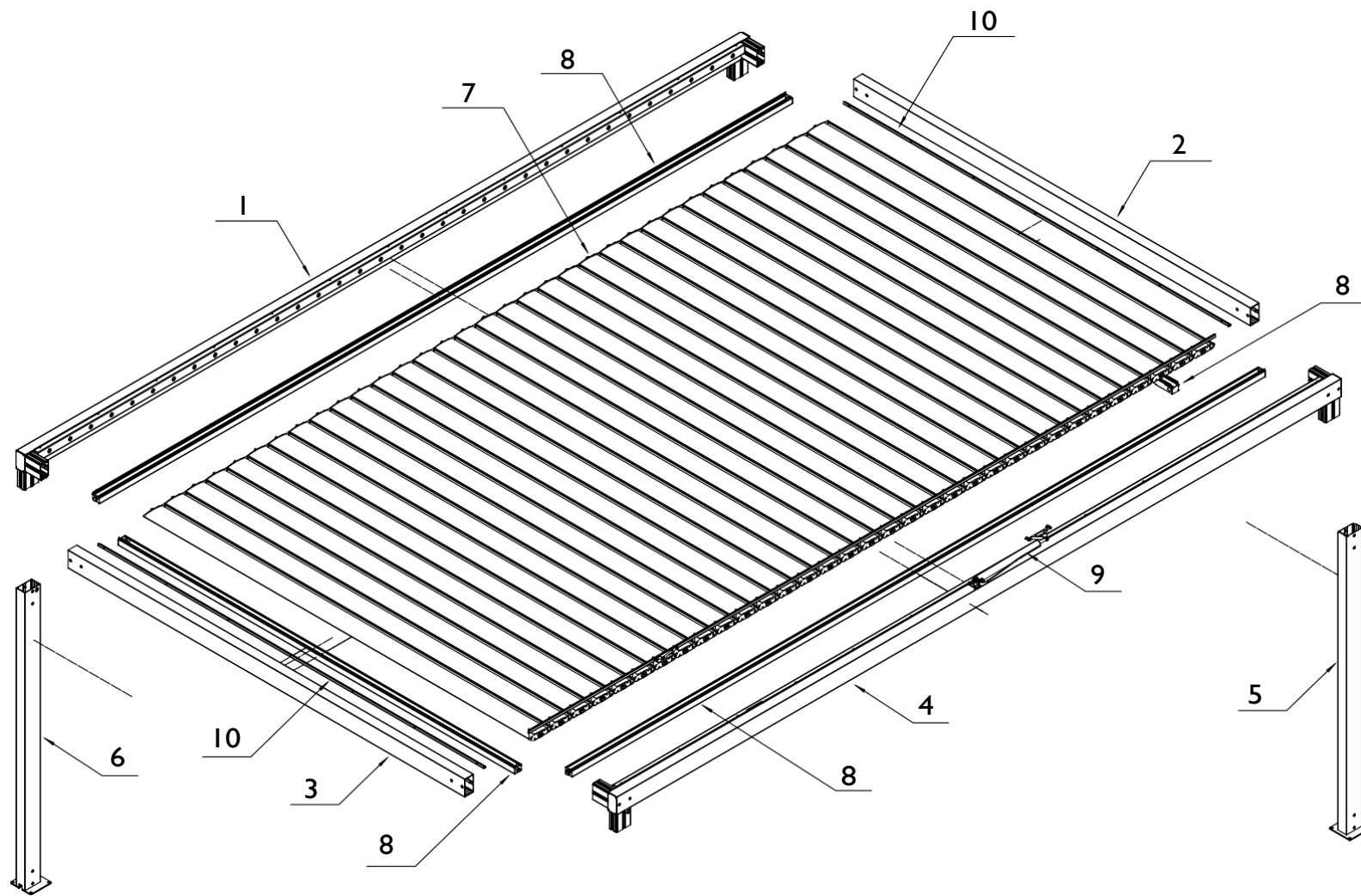
Solid Sunbreaker



Barevnost	RAL
Elektrický pohon	ano
Ruční pohon	ne
Maximální výška	7 m
Maximální šířka	4 m
Ochranný systém proti dešti	ano
Kryt odtoku vody	ano
Modulový systém	ano
Krytina	sunbreaker



Pohled na jeden modul



- 1 – Podélný nosník (ložisko)
- 2 – Příčný nosník (zadní)
- 3 – Příčný nosník (přední)
- 4 – Podélný nosník (pohon)
- 5 – Sloup zadní
- 6 – Sloup přední
- 7 – Lamela
- 8 – Okap
- 9 – Motor
- 10 – Doplnková lamela

Pohled na jeden modul rozložený

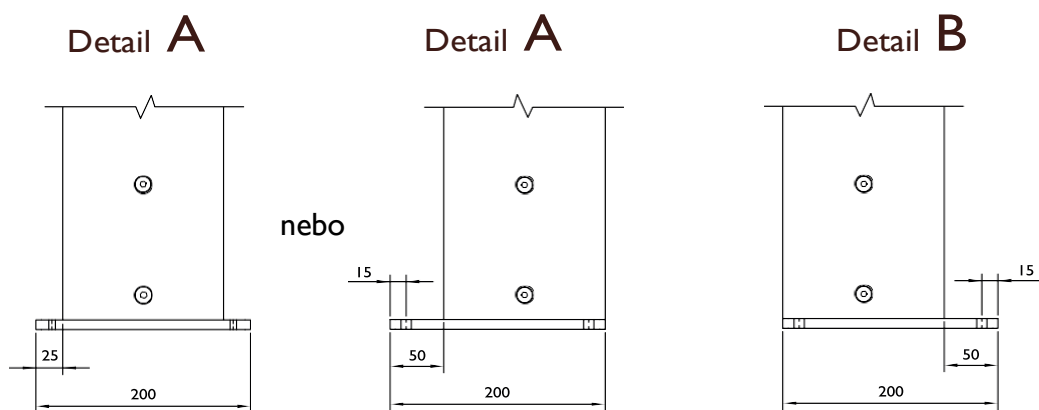
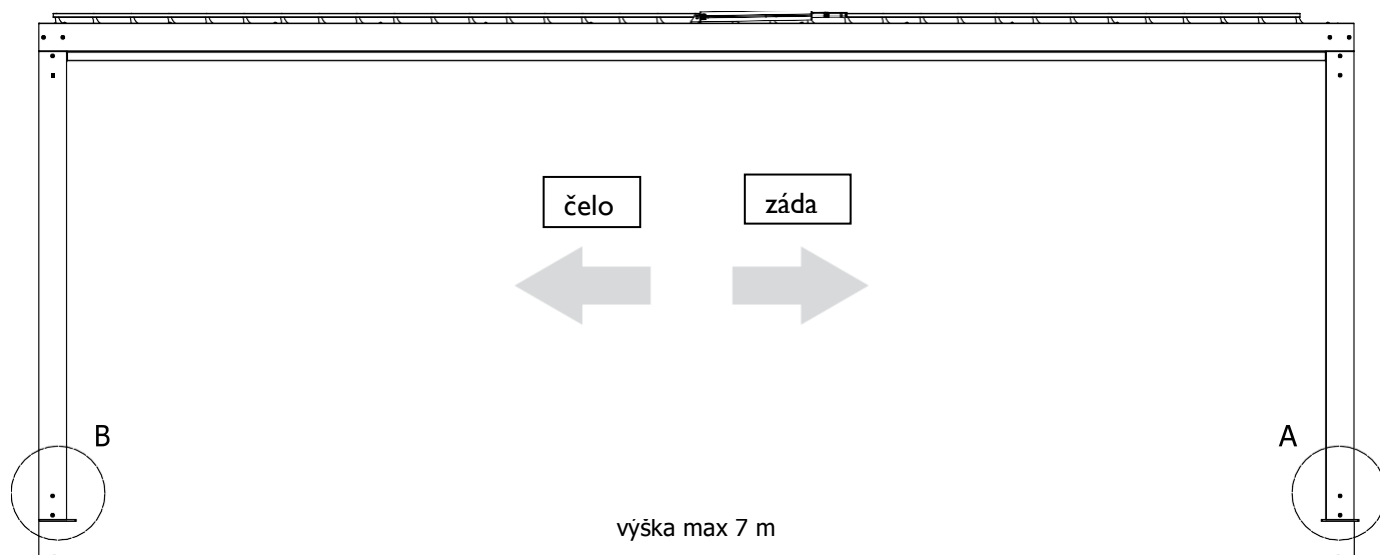


PERGOLA
Solid Sunbreaker

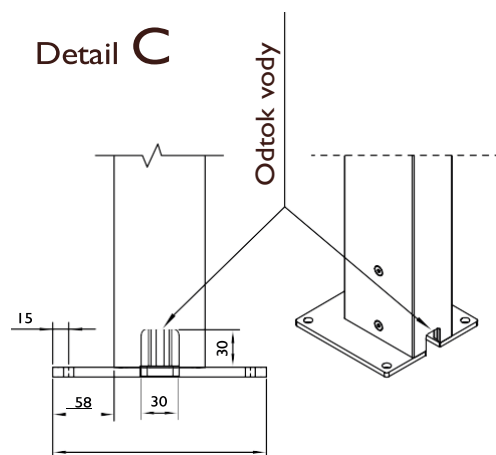
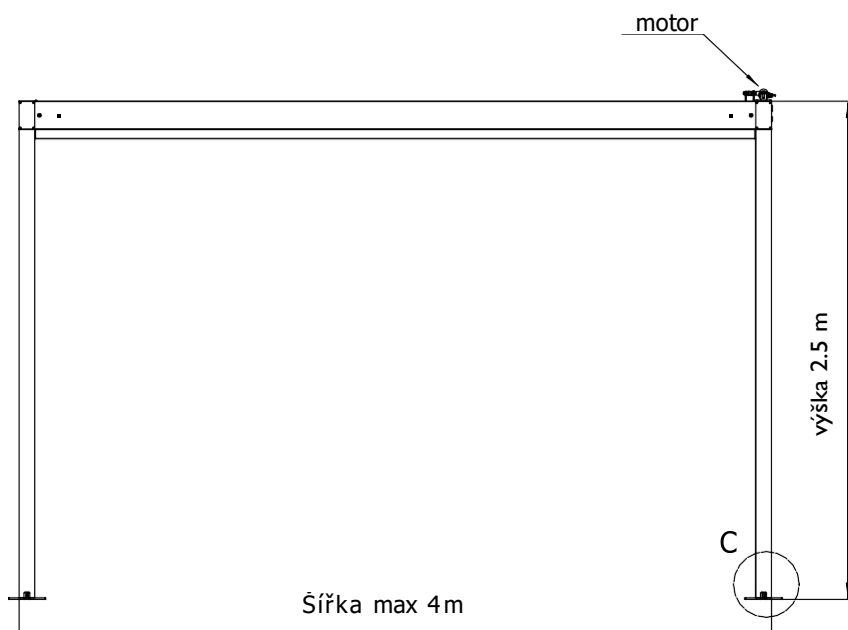
PERGOLA
Solid Sunbreaker



Pohled z boku



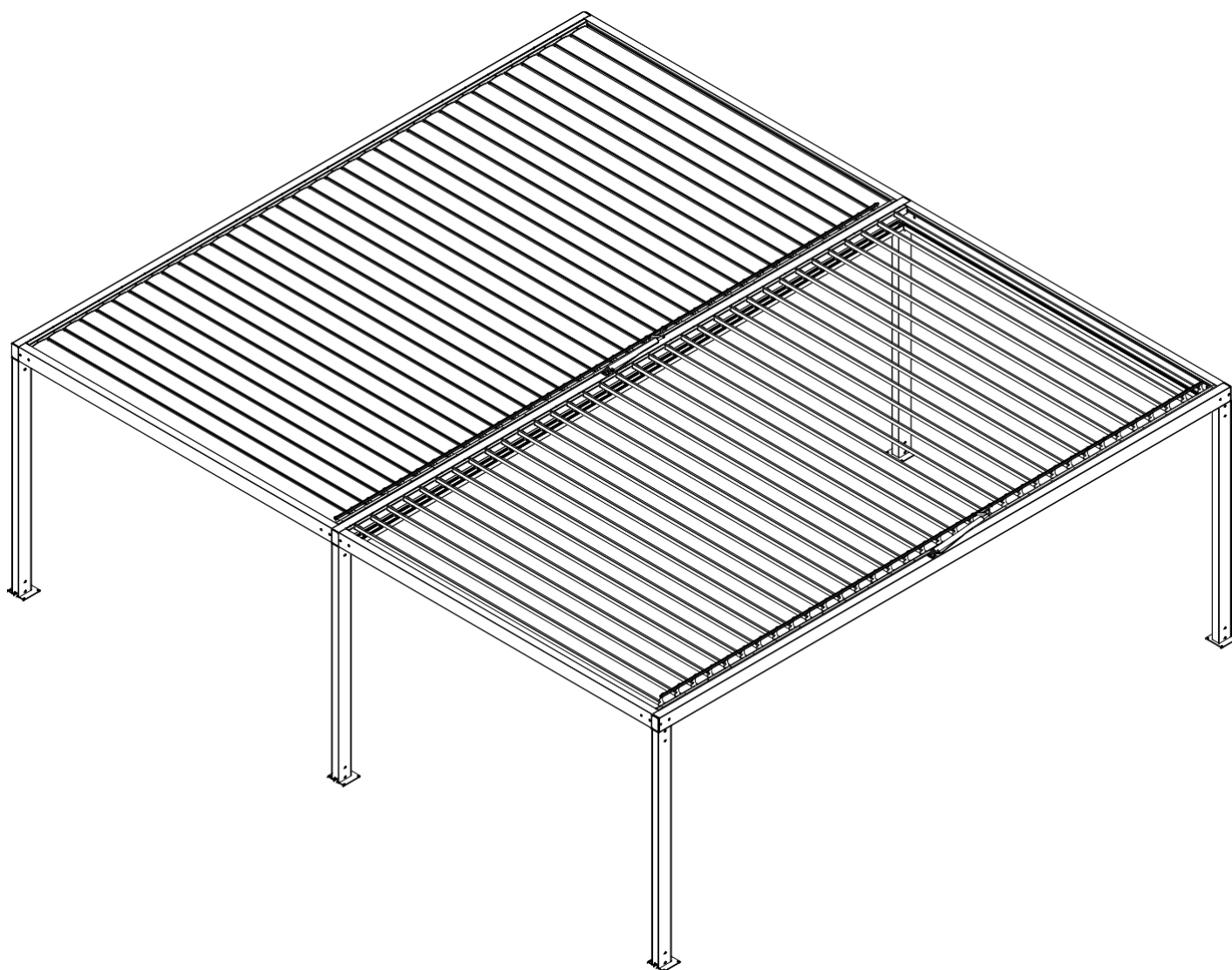
Pohled zepředu

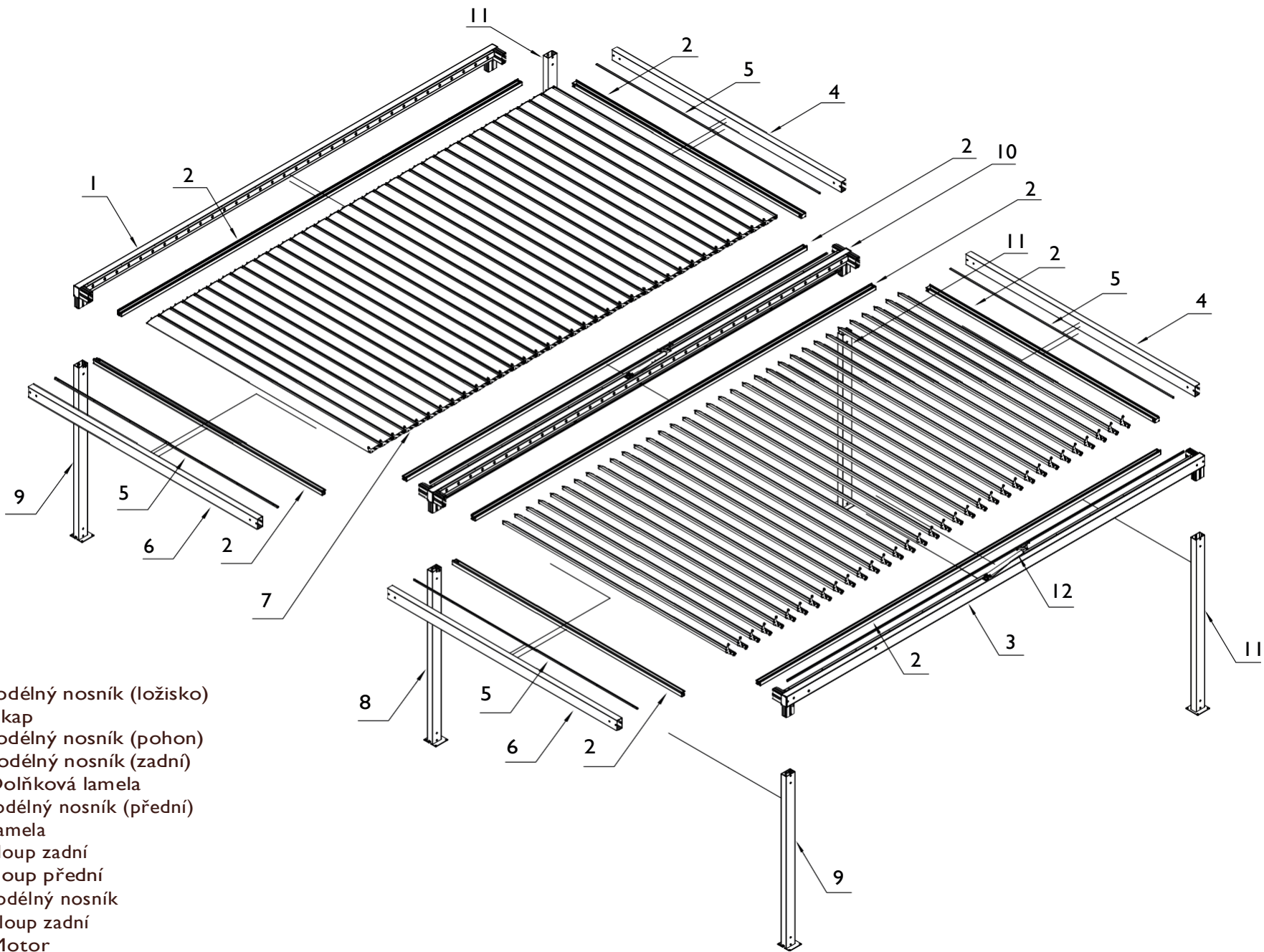




PERGOLA
Solid Sunbreaker

Pohled na modulární
systém





- 1 – Podélný nosník (ložisko)
- 2 - Okap
- 3 – Podélný nosník (pohon)
- 4 – Podélný nosník (zadní)
- 5 – Dolňková lamela
- 6 – Podélný nosník (přední)
- 7 – Lamela
- 8 – Sloup zadní
- 9- Sloup přední
- 10 – Podélný nosník
- 11 – Sloup zadní
- 12 - Motor



Způsob dimenzování systému ve vícemodulové stmívatelné verzi.

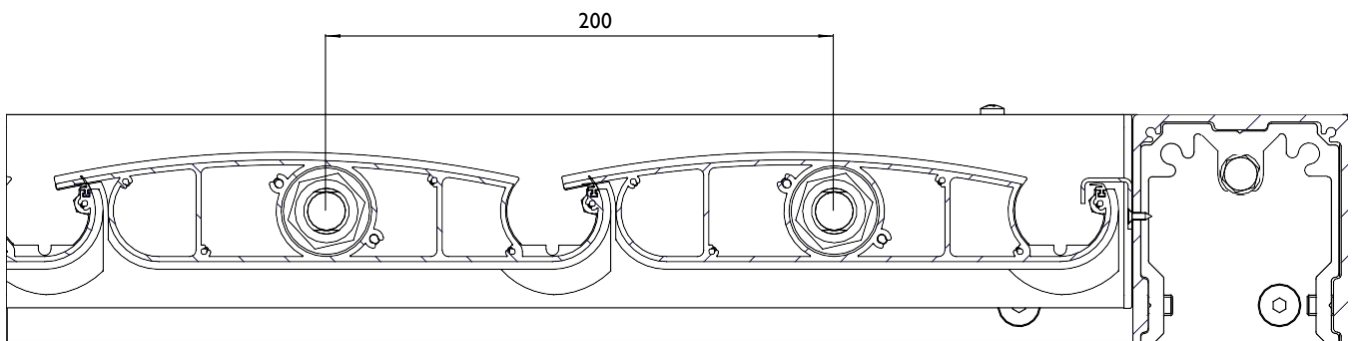
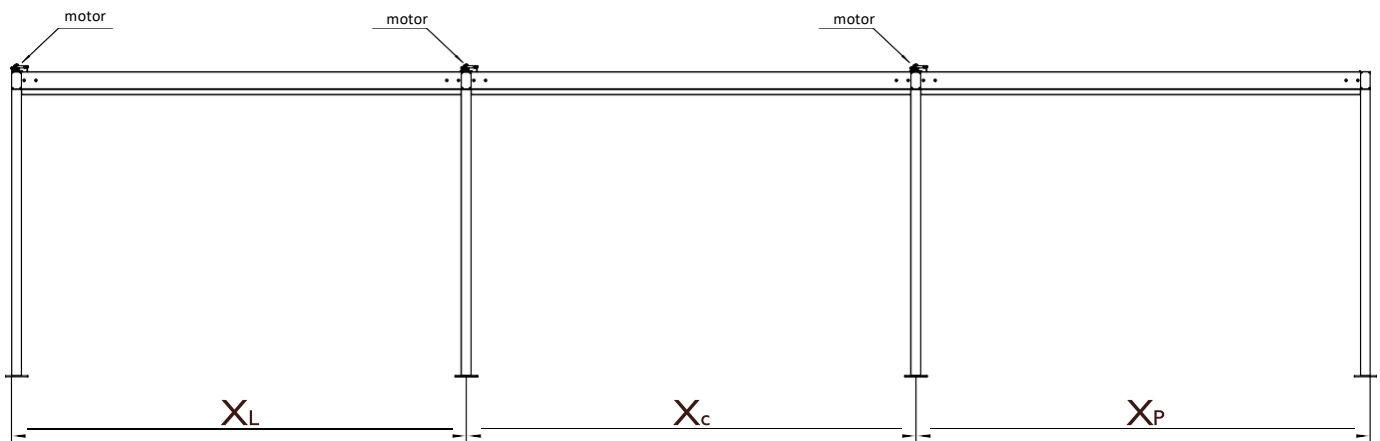
U vícemodulové verze jsou rozměry stejné jako u analogických jednomodulárních systémů. Rozdíl je v rozměrech šířky systému.

H - výška pod předním paprskem (ve světle)

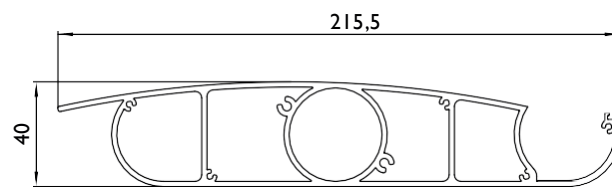
X_L - šířka modulu zcela vlevo (max. 4000 mm)

X_S - šířka modulů centrálního systému (max. 4000 mm)

X_P - šířka modulu zcela vpravo (max. 4000 mm)



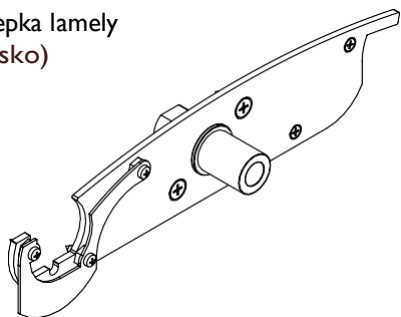
Průřez lamelami v uzavřené poloze



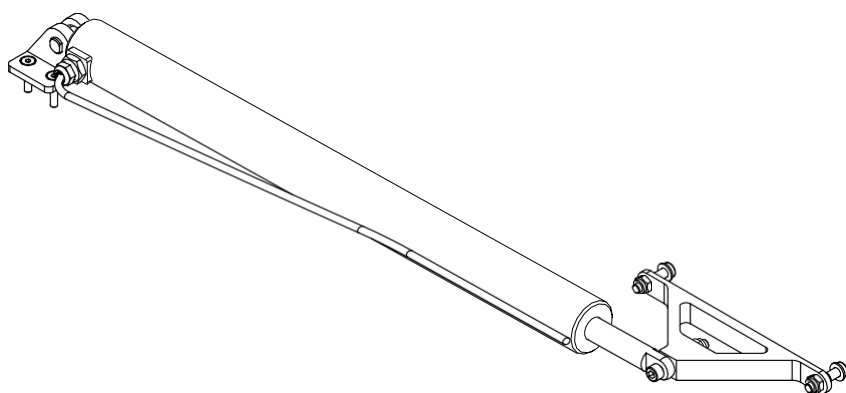
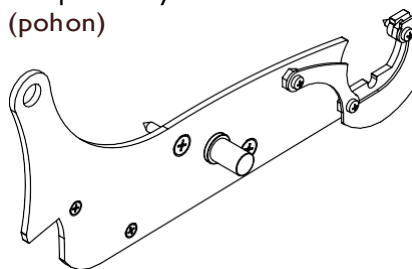
Lamela



Záslepka lamely
(ložisko)

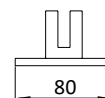
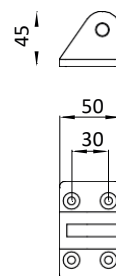
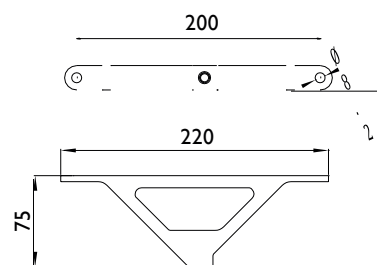


záslepka lamely
(pohon)



Pohon - Motor Picollo XL

Držák táhla



Rukojet' motoru

Odvod vody z lamely - okap

